

Controllo totale.

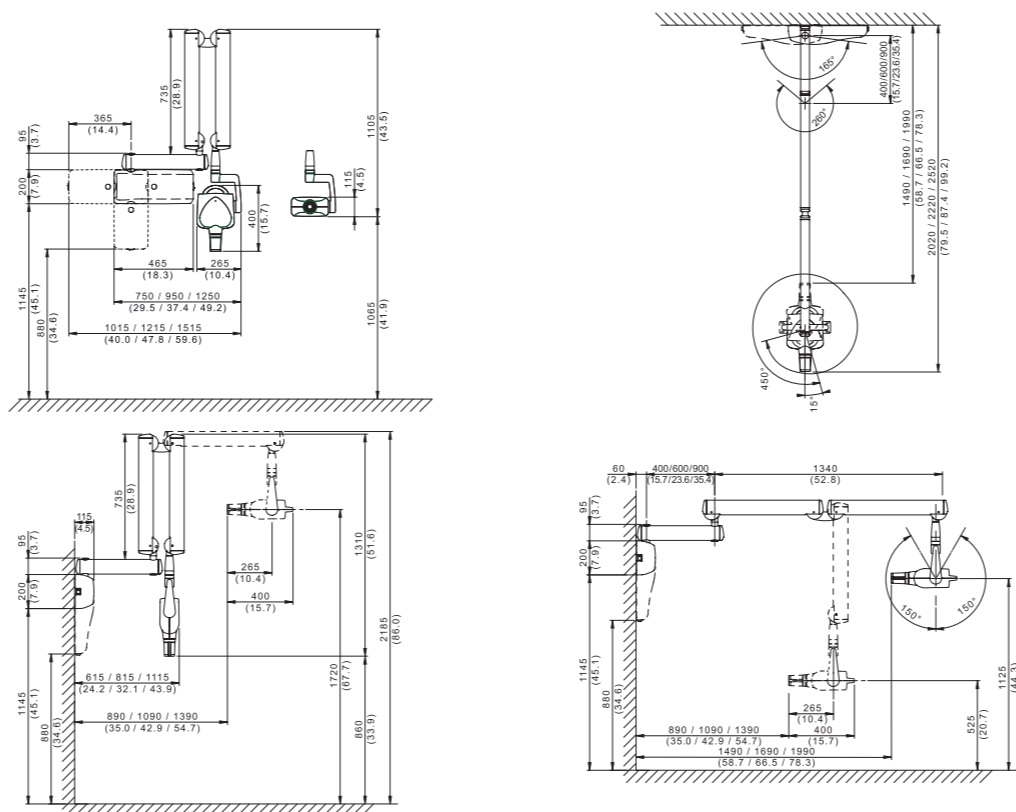
Assoluta libertà di posizionamento ed imaging intraorale ad altissima definizione. RX DC - tecnologia eXTend semplifica il tuo lavoro e, grazie al controllo totale senza fili, si installa rapidamente adattandosi a qualsiasi esigenza di spazio.

MyRay, just right for you.



DATI TECNICI	
Generatore	A potenziale costante, comandato da microprocessore
Frequenza di esercizio	145 ÷ 230 KHz con autoregolazione (175 KHz tipici)
Fuoco	0,4 mm (IEC 336)
Filtrazione totale	2 mm @ 60 kV / 2 mm @ 65 kV / 2 mm @ 70 kV (*)
Corrente anodica	4 / 8 mA
Tensione al tubo radiogeno	60 / 65 / 70 kV (*)
Tempi di esposizione	0,020 – 1,000 secondi, scala R'10 e R'20
Distanza fuoco-pelle	20 e 30 cm
Campo di irradiazione	Ø 60 mm e Ø 55 mm (con cono tondo)
Collimatori aggiuntivi	35 x 45 mm (con cono rettangolare per sensori taglia 2) , 31 x 41 mm e 22 x 35 mm, per sensori taglia 1 e taglia 0
Alimentazione	50/60 Hz, 115-120Vac ±10% o 230-240Vac ±10%
Ciclo di servizio	Funzionamento continuo con autoregolazione fino a 1s/80s totali
Bracci (solo per versione Standard)	Disponibili in 3 lunghezze: 40 cm – 60 cm – 90 cm
Estensione massima braccio	230 cm, dalla parete
Versioni	Standard (a parete) o Mobile (su carrello portatile)

(*) valori dipendenti dal paese dove il prodotto è commercializzato.



CE
0051

myray
new comfort
in digital imaging

www.my-ray.com



BU Medical Equipment

Plant - Via Bicocca, 14/c - 40026 Imola - Bo (Italy) tel. +39 0542 653441 - fax +39 0542 653555

Headquarters - Cefla s.c. Via Selice Provinciale, 23/a - 40026 Imola - Bo (Italy) tel. +39 0542 653111 - fax +39 0542 653344

Cefla North America, Inc. 6125 Harris Technology Blvd. Charlotte, NC 28269 - U.S.A. Toll Free: (+1) 800.416.3078 Fax: (+1) 704.631.4609

Dati soggetti a modifica senza preavviso. 02/2023 MRXETT171500
Secondo le normative vigenti, nelle aree Extra UE alcuni prodotti e/o caratteristiche potrebbero avere disponibilità e specificità diverse. Vi invitiamo a contattare il distributore di zona.



RX DC
Radiografico
con tecnologia eXTend



myray
new comfort
in digital imaging

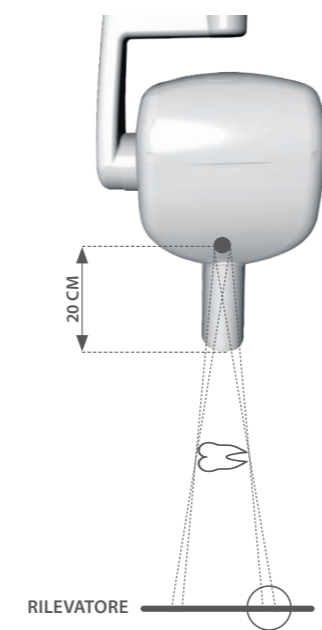
Diagnosi di precisione.

Massima qualità delle immagini con la minima dose raggi per il paziente. RX DC - tecnologia eXTend offre immagini sempre nitide e configurabilità totale, con l'esclusiva flessibilità della tecnologia wireless.

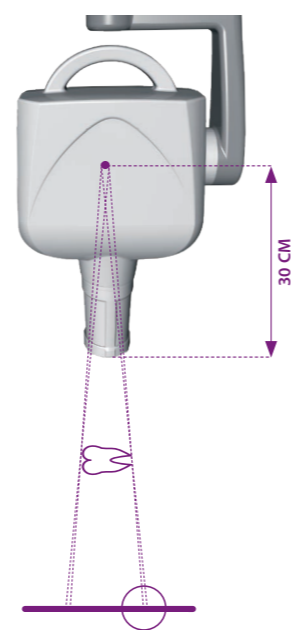


MASSIMA PRECISIONE
Macchia focale 0,4 mm
e potenza 70kV, 8mA

SFOCATURA DELL'IMMAGINE
MACCHIA FOCALE
0,8 mm



DEFINIZIONE OTTIMALE
MACCHIA FOCALE
0,4 mm

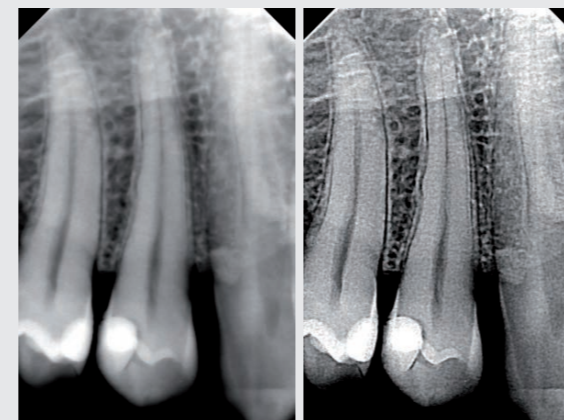


Il generatore DC posto nella testata è ad alta frequenza e a potenziale costante. Grazie a questa tecnologia si ottengono immagini nitide e con un livello di dettaglio più alto e con tempi di esposizione inferiori rispetto ai radiografici AC, caratterizzati da un'emissione variabile. Inoltre, con il potenziale costante, la generazione dell'immagine non è influenzata dalle fluttuazioni di potenza. RX DC - tecnologia eXTend è affidabile per tutte le esigenze diagnostiche e realizza sempre immagini estremamente definite adattandosi al tipo di sensore.

Efficient and reliable real-time imaging.

RILEVATORE

RILEVATORE

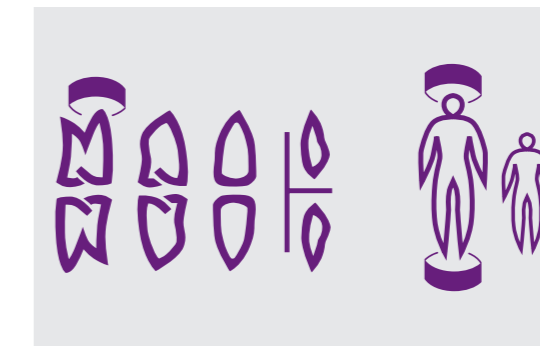


0,8 mm

0,4 mm

IMMAGINI SEMPRE NITIDE

La macchia focale di soli 0,4 mm è posta nella testata in modo da ottenere 30 cm di distanza minima fuoco-pelle (a pari ingombro totale). RX DC - tecnologia eXTend implementa in questo modo una estesa collimazione interna dei raggi X ed una piccolissima macchia focale, così da produrre immagini ancora più nitide e maggior precisione di dettaglio.



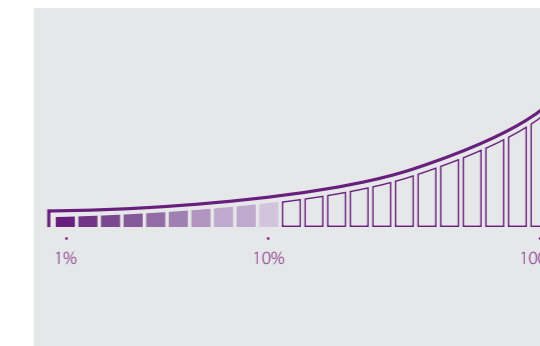
MULTI-MODE

La modulazione automatica dei parametri di esposizione realizza la miglior selezione di potenza e tempo di esposizione: i parametri sono determinati automaticamente in base alla taglia del paziente ed alla regione di indagine. Con 28 livelli di sensibilità selezionabili ottieni sempre, con qualsiasi sensore, immagini nitide.



MINIMA DOSE RAGGI

Massima attenzione alla salute del paziente con il generatore ad alta frequenza e a potenziale costante che riduce al minimo i tempi di esposizione e le radiazioni nocive. La modalità a 4 mA dimezza la quantità di raggi qualora lo si ritenga opportuno. Con il cono collimatore rettangolare intercambiabile a 30 cm si riduce ulteriormente la superficie corporea sottoposta ai raggi adattandola alla sola superficie utile del sensore.



ESPOSIZIONE SEQUENZIALE

Non perdi mai tempo con interruzioni dovute al surriscaldamento del tubo anche quando è necessario un utilizzo ripetuto. Il rapido ciclo di servizio dinamico permette infatti esposizioni in sequenza tenendo sempre sotto controllo la temperatura del tubo sull'ampio display del palmare.



INSTALLAZIONE RAPIDA E COMANDO SENZA FILI

L'efficienza della tecnologia senza fili con la massima semplicità di utilizzo. Il controller wireless libera dai limiti imposti dai pannelli di controllo a bordo macchina e dai comandi a parete. È dotato di un pulsante per lo sparo ultra-rapido (frazione di secondo) e di due semplici impostazioni con le quali è facile selezionare il programma più adatto per la migliore acquisizione radiografica.



SEMPLICE INSTALLAZIONE, VERSATILITÀ, AFFIDABILITÀ

I solidi bracci in alluminio estruso sono realizzati con materiali di alta qualità che conferiscono resistenza, durabilità e riducono il rischio di vibrazioni accidentali durante la fase di acquisizione. Sono disponibili nelle lunghezze di 40 cm, 60 cm e 90 cm ed orientabili in 6 direzioni per offrire massima adattabilità e semplicità di installazione.